

4. Licht als Wellenphänomen

4.1 Was ist eine Welle?

Wellen sind in der Natur nichts Seltenes. Wenn man etwas über Wellen hört, denkt man wohl am ehesten an Wasserwellen, wie sie z.B. am Strand eines Meeres oder auf der Oberfläche eines Teiches, in den man einen Stein geworfen hat, vorkommen. Hierbei handelt es sich um eine regelmäßige, sich räumlich und zeitlich wiederholende Veränderung der Wasseroberfläche: In regelmäßigen Abständen bilden Berge und Täler ein Muster, das sich fortbewegt: Bei den Meereswellen laufen sie meist parallel auf den Strand zu, bei den Wellen im Teich ringförmig nach außen.

Eine Welle lässt sich durch verschiedene Größen charakterisieren: Die **Frequenz f** gibt die Anzahl der Schwingungen der Wasseroberfläche pro Zeiteinheit an einer bestimmten Stelle an. Die **Ausbreitungsgeschwindigkeit c_w** ist eine Eigenschaft des Trägers, die angibt, mit welcher Geschwindigkeit sich z.B. ein Wellenberg bewegt. Die Höhe der Wellenberge nennt man **Amplitude A** , den kleinsten Abstand zweier Wellenberge **Wellenlänge λ** .

Zwischen der Frequenz f , die in Hertz (Hz) gemessen wird, der Ausbreitungsgeschwindigkeit c_w und der Wellenlänge λ besteht der Zusammenhang

$$c_w = \lambda \cdot f,$$

der mit Hilfe einer Torsionswellenmaschine veranschaulicht werden kann.

Versuch: Torsionswellenmaschine

Die Torsionswellenmaschine enthält einen gespannten Draht, an dem eine Anzahl von miteinander durch Federn gekoppelte Pendelkörper befestigt ist. Durch die Kopplung überträgt sich eine an einer Stelle angeregte Schwingung auf die Nachbarendel, wodurch eine entlang des Drahtes fortlaufende Welle entsteht. Als Besonderheit der Wellenmaschine ist die Möglichkeit vorhanden, die Schwingungszustände sämtlicher Pendel zu einem beliebigen Zeitpunkt "einzufrieren" und damit ein Momentbild der Welle festzuhalten. Durch Aufnahme des Momentbildes zu dem Zeitpunkt, an dem der Erreger genau eine volle Schwingung ausgeführt hat, kann man die Wellenlänge λ unmittelbar ablesen und daraus die Ausbreitungsgeschwindigkeit $c_w = \lambda/T = \lambda \cdot f$ erhalten.

Neben Wellen, die sich auf einem eindimensionalen Träger ausbreiten, sollen zunächst Wasserwellen, deren Träger eine zweidimensionale Oberfläche ist, und Schallwellen, die sich in Luft nach allen Richtungen im dreidimensionalen Raum ausbreiten, betrachtet werden.

Wasserwellen am Strand haben man Geschwindigkeiten von $c_w \approx 5$ m/s, Wellenlängen von $\lambda \approx 10$ m, Frequenzen von $f \approx 0,5$ Hz und Amplituden bis zu mehreren Metern. In einer Wellenwanne kann man sehr schön die verschiedenen Formen von zweidimensionalen Wellen darstellen und ihre Eigenschaften studieren. Hier wurden die beiden Grundformen, nämlich die geradlinigen und die kreisförmigen Wellen gezeigt. Anders als in den beiden vorhergehenden Beispielen kann man beim Schall die Wellenberge und Wellentäler nicht unmittelbar sehen. Schallwellen bestehen aus Verdichtungen und Verdünnungen der nichtsichtbaren Luft, die sich an jedem Ort perio-

disch verändern und durch den Raum bewegen. Sie werden z.B. mit Hilfe einer Stimmgabel erzeugt, deren Bewegung sich auf die Luft überträgt und als Schallwelle an unser Ohr dringt. Für den Kammerton a^1 mit der Frequenz $f = 440 \text{ Hz}$ ergibt sich bei einer Schallgeschwindigkeit in Luft von $c_s = 330 \text{ m/s}$ (bei 0°C) als typische Wellenlänge $\lambda = 0,75 \text{ m}$.

Christiaan Huygens, ein Zeitgenosse Newtons, behauptete gegen Ende des 17. Jahrhunderts, dass auch Licht ein Wellenphänomen sei. Er widersprach damit der Newtonschen Korpuskeltheorie des Lichts, konnte seine Behauptung allerdings nicht beweisen. Denn beim Licht geben die Augen einen gleichmäßigen Helligkeitseindruck wieder und keine periodischen Veränderungen von Hell und Dunkel, die vielleicht Wellenbergen und Tälern entsprechen könnten. Man musste nach einem anderen Beweismittel für das Wellenmodell suchen. Doch es dauerte mehr als ein Jahrhundert, bis es dem englischen Arzt und Naturforscher Thomas Young 1802 gelang, Welleneigenschaften des Lichtes nachzuweisen. Er führte ein Doppelspaltexperiment durch und benutzte die Interferenz als Kriterium für den Wellencharakter des Lichtes. Um ein solches Experiment verstehen zu können, wollen wir uns zunächst mit der Frage beschäftigen, was man unter Interferenz zu verstehen hat.

4.2 Überlagerung von Wellen: Gangunterschied, Interferenz

Bis jetzt hatten wir die Eigenschaften **einer** Welle diskutiert. Jetzt wollen wir beschreiben, was passiert, wenn sich zwei Wellen überlagern. Auf einem See können sie z.B. von zwei Motorbooten erzeugt werden. Um die Beschreibung einfach zu halten, betrachten wir zwei parallele Wellenzüge, die in Amplitude und Wellenlänge übereinstimmen und sich in die gleiche Richtung ausbreiten. Die beiden Wellen können jedoch auf ihrem Weg von den Erregern zum Ort der Betrachtung verschiedene Wegstrecken zurückgelegt haben, so dass sie einen Weg- oder **Gangunterschied** δ besitzen. Anschaulich bedeutet das, dass ihre Wellenberge bzw. Täler um δ gegeneinander verschoben sind. Wenn $\delta = 0$ ist, sind die Wellen vollständig synchron, wenn $\delta = \lambda/2$ liegen die Berge der einen Welle an der Position der Täler der anderen. Wenn $\delta = \lambda$, liegen wieder Berge über Bergen und Täler über Tälern. Überlagern sich nun zwei Wellen mit gleichen Amplituden, dann addieren sich die Auslenkungen an jeder Stelle: Wenn zwei Berge auf einander treffen, entsteht ein doppelt so hoher Berg, zwei Täler ergeben ein doppelt so tiefes Tal und dort, wo ein Berg auf ein Tal trifft, löschen sich beide aus.

Diese Überlagerung kann gut mit 2 Ultraschallwellen demonstriert werden (siehe Abb. 4.1).

Versuch: Überlagerung von 2 Ultraschallwellen

Zwei Schwingquarze werden in Resonanz bei ca. 35 kHz angeregt und senden Ultraschallwellen aus. Sind die Abstände der beiden zum Empfänger gleich, so ist das zugehörige Signal auf dem Oszilloskop doppelt so groß wie das jedes einzelnen Senders. Außerdem kann man sehen, dass von beiden Sendern Wellenberge bzw. Wellentäler zu gleicher Zeit am Empfänger ankommen. (Hierzu wird der Elektronenstrahl von dem Signal gestartet, das auf beide Sender gegeben wird.)

Verschiebt man einen Sender um eine halbe Wellenlänge, so löschen sich die beiden Wellen aus, die Amplitude des Signals im Empfänger geht gegen Null. Deckt man nun

einen der beiden Sender ab, so erhält man ein deutliches Signal auf dem Schirm, ebenso wenn man den anderen Sender abdeckt. Die beiden Einzelsignale unterscheiden sich jedoch dadurch, dass zu den Zeiten, an denen das eine maximal wird, das andere ein Minimum hat. Obwohl beide Wellen eine von Null verschiedene Amplitude besitzen, ergibt ihre Überlagerung eine "Welle mit verschwindender Amplitude", d.h. Auslöschung.

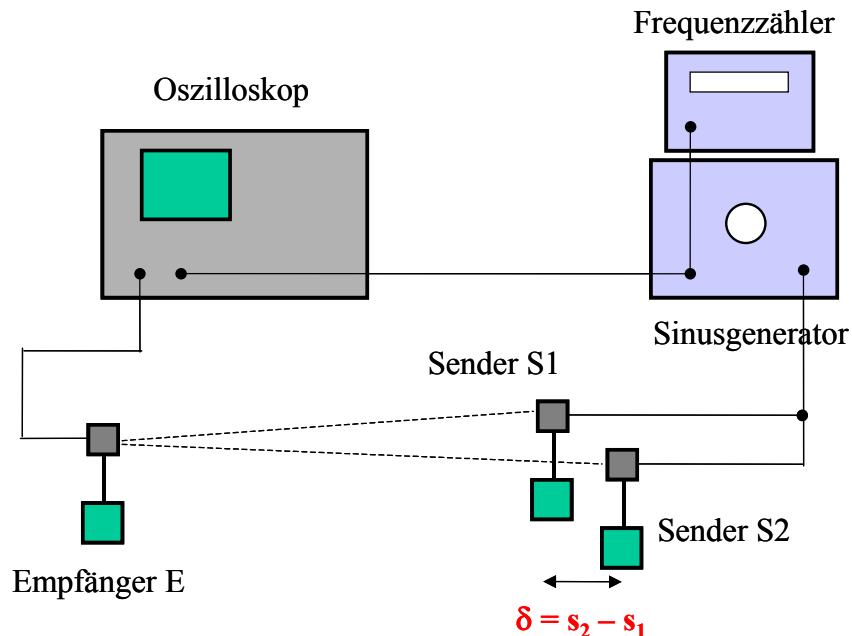


Abb. 4.1: Schema des Aufbaus zur Demonstration der Überlagerung von 2 Ultraschallwellen.

Die Überlagerung von zwei Wellen mit gleicher Wellenlänge wird auch **Interferenz** genannt. Die Auslöschung ist besonders interessant, da sich hierbei zwei entgegengesetzt gerichtete physikalische Zustände vollständig kompensieren können. Man bezeichnet diesen Spezialfall, der eine typische Welleneigenschaft ist, auch als **destruktive Interferenz**. Man benutzt die destruktive Interferenz sogar als eindeutig definierende Eigenschaft für eine Welle. Wenn man also den Wellencharakter von Licht nachweisen will, dann muss man seine Interferenzfähigkeit nachweisen.

4.3 Beugung und Interferenz von Wasserwellen am Einzel- und Doppelspalt

Als nächstes sollen zwei Wellenphänomene, die Beugung und Interferenz, mit Hilfe von Wasserwellen in einer Wellenwanne veranschaulicht werden.

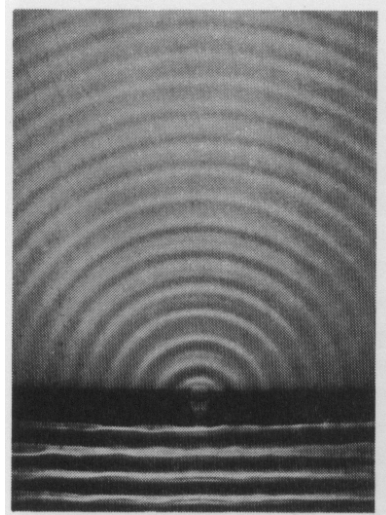
Versuche mit einer Wellenwanne

Beugung:

Trifft eine geradlinige Front von Wasserwellen auf eine Wand mit einer Öffnung, dann läuft nicht einfach der Teil der Wellenfront, der von der Öffnung durchgelassen wird, in seiner Form unverändert weiter, sondern der durchgelassene Teil der Wellenfront verbreitert sich, die Welle läuft "um die Ecke". Man nennt dieses Phänomen auch Beugung der Wellen. Besonders ausgeprägt sind Beugungserscheinungen, wenn die

Öffnung kleiner als die Wellenlänge ist. In diesem Fall entsteht hinter der Öffnung ein kreisförmiges Wellenbild.

Auch wenn eine Schallwelle auf eine Öffnung trifft, z.B. eine geöffnete Tür in einer Wand, wird der Schall gebeugt und erreicht auch Stellen, die hinter der Wand liegen, die man also von der Quelle aus nicht sehen kann



links: fotografiert
rechts: schematisch

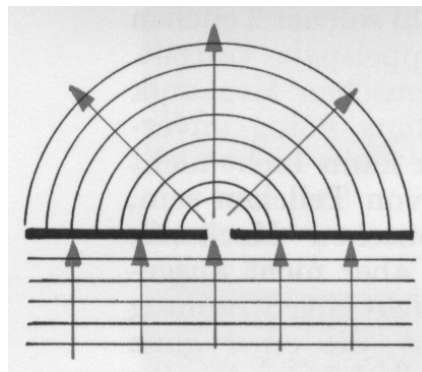


Abb. 4.2: Beugung von Wasserwellen an einem Spalt.

Interferenz:

Zwei Wellen können sich an verschiedenen Orten je nach dem Gangunterschied verstärken oder abschwächen. Dieses Phänomen kann man mit zwei gekoppelten Erregern oder in einem Doppelspaltexperiment demonstrieren: Im Doppelspaltexperiment trifft eine

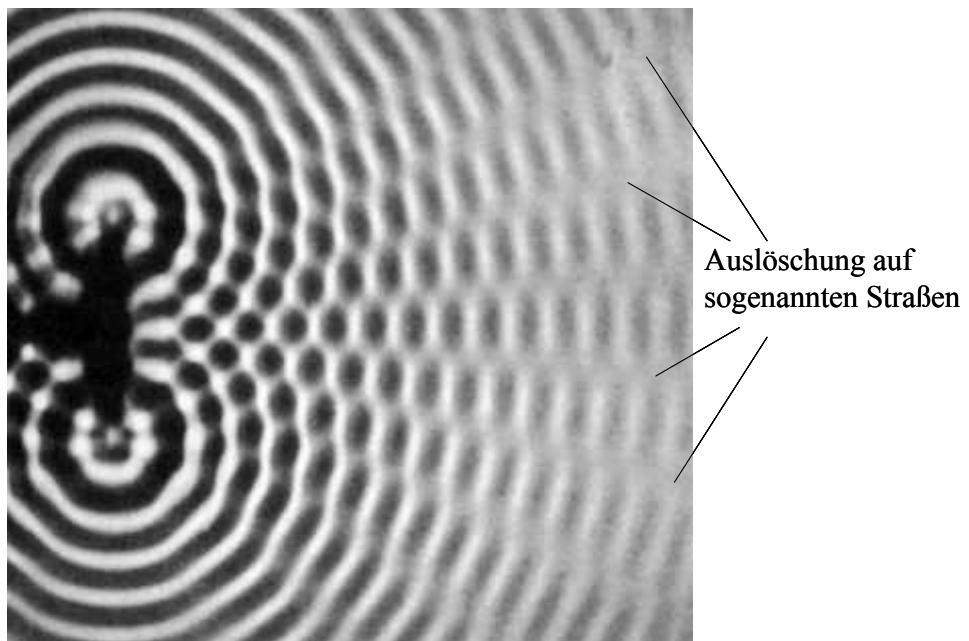


Abb. 4.3: Interferenz von zwei Wasserwellen, die durch zwei gekoppelte Erreger erzeugt werden.

ankommende Wellenfront auf zwei spaltförmige Öffnungen in einer Wand. Hinter beiden Öffnungen entstehen zwei ringförmige Tochterwellen, sog. Elementarwellen, die sich überlagern. Im Wellenbild fallen nun gewisse Linien oder "Strassen" auf, auf denen die Wasseroberfläche ruhig ist, an denen sich die beiden Wellen also offensichtlich auslöschen. Dazu muss der Abstand s_1 des Punktes P von der Öffnung 1 und der Abstand s_2 zwischen P und der Öffnung 2 in einer festen Beziehung stehen:

$$\delta = |s_1 - s_2| = (2n - 1) \lambda / 2$$

worin n eine natürliche Zahl ist. Unter dieser Bedingung haben die Auslenkungen der beiden Wellen entgegengesetzte Vorzeichen und es tritt Auslöschung ein. Betrachtet man die Wasseroberfläche auf einer parallelen Geraden zur Wand, so ergibt sich an der Stelle der Mittelsenkrechten zur Verbindungslinie der beiden Öffnungen eine fortschreitende Welle mit doppelter Amplitude. Rechts und links davon wechseln sich dann Auslöschung und Verstärkung jeweils ab. Aus dieser Struktur lässt sich die Wellenlänge der Wasserwellen bestimmen.

4.4 Doppelspaltexperiment mit Licht

Das Doppelspaltexperiment mit Licht galt lange Zeit als das "experimentum crucis", mit dem man den Wellencharakter des Lichtes nachweisen konnte. Von einem Laser als Lichtquelle trifft eine Lichtwelle auf einen Doppelspalt, der aus einer lichtundurchlässigen Aluminiumfolie mit zwei länglichen Schlitzten besteht. Ähnlich wie bei den Wasserwellen interferieren hinter dem Doppelspalt die beiden Wellensysteme, so dass auf einem Schirm helle und dunkle Streifen zu sehen sind. Besonders wichtig sind die schmalen dunklen Stellen, an denen auf Grund der destruktiven Interferenz Auslöschung stattfindet. Das Experiment war lange Zeit deshalb nicht einfach, weil das Licht eine sehr kleine Wellenlänge hat. Wie wir heute wissen, beträgt $\lambda \approx 0,6 \mu\text{m}$, d.h. weniger als ein tausendstel Millimeter. Damit ein gutes Interferenzbild auf dem Schirm entsteht, muss man den Abstand der beiden Öffnungen klein genug machen. In unserem Fall beträgt der Abstand der beiden Spaltmitten $g = 0,6 \text{ mm}$, das sind etwa 1000λ . Konstruktive Interferenz erhält man, wenn die beiden Tochterwellen einen Gangunterschied $\delta = k \lambda$ haben. Hierbei ist k eine natürliche Zahl. Das Maximum 0. Ordnung ergibt sich für $k = 0$, d.h. $\delta = 0$, die beiden Maxima 1. Ordnung für $k = 1$, d.h. $\delta = \lambda$ usw.. Wenn der Abstand a zwischen Doppelspalt und Schirm sehr groß gegen den Abstand der beiden Spaltmitten g ist, erhält man in der Kleinwinkelnäherung folgende Beziehung für die Wellenlänge:

$$\lambda = g x_1 / a,$$

wobei x_1 der Abstand des Maximums 1. Ordnung von dem 0. Ordnung auf dem Schirm ist. Um die Wellenlänge des Laserlicht mit dem Doppelspalt konkret zu bestimmen, müssen die Abstände g , a und x_1 gemessen werden bzw. bekannt sein.

Versuch: Bestimmung der Wellenlänge von Laserlicht

Der Wert für g beträgt $0,6 \text{ mm}$, die Entfernung zwischen Doppelspalt und Schirm wurde zu $a = 12,05 \text{ m}$ gemessen. Bleibt die Bestimmung von x_1 . Aus dem Interferenzbild erkennt man, dass

1. die Abstände zwischen benachbarten Maxima genauso groß sind wie die zwischen benachbarten Minima und dass
2. diese Abstände für alle Ordnungen gleich sind.

Wir erhielten x_1 aus dem 7fachen Abstand von zwei benachbarten Minima:
 $x_1 = (9,3/7)$ cm. Damit ergibt sich aus der obigen Formel für die

gemessene Wellenlänge des He-Ne-Lasers $\lambda = 638$ nm,

was sehr gut mit dem Literaturwert 633 nm übereinstimmt.

Nachdem im Jahre 1802 durch das Experiment von Young der Wellencharakter des Lichtes nachgewiesen war, ergab sich die Frage, was denn da schwingt? Bei den

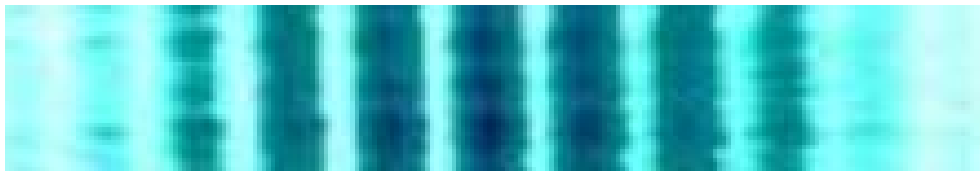


Abb. 4.4: Interferenzbild bei der Beugung von Laserlicht am Doppelspalt (nach Farbumkehr). Der Abstand zwischen den zwei hellen Linien beträgt x_1 .

Wasserwellen wird die Wasseroberfläche ausgebeult, bei Schallwellen in Luft entstehen Verdichtungen und Verdünnungen. Und beim Licht? Heute wissen wir, dass es elektrische und magnetische Felder sind, die sich wellenförmig in den Raum ausbreiten. Wie man das herausfand, darüber mehr in der nächsten Vorlesung.

4.5 Biographie: Christiaan Huygens (1629 – 1695)

Bereits im Zusammenhang mit Ole Römer (siehe Abschnitt 2.5) ist uns Christiaan Huygens begegnet. Er war er erste, der aus den Ergebnissen der Römerschen Messungen einen Wert für die Lichtgeschwindigkeit in irdischen Einheiten bestimmte. Römer hatte die Beobachtungen der Jupitermonde in den Jahren 1675/76 in Paris durchgeführt und auch Huygens lebte und arbeitete von 1665 bis 1681 in Paris. Er war Mitbegründer und quasi Leiter (primus inter pares) der 1665 gegründeten Académie Royale des Sciences, der französischen Akademie der Wissenschaften. Die Jahre 1676 bis 1678 verbrachte Huygens jedoch in den Haag, um sich in seiner Heimat von einer schweren Krankheit zu erholen. So erfuhr er erst über Umwege von den Römerschen Beobachtungen und konnte auch nach seiner Rückkehr in Paris keinen direkten Kontakt zum Dänen mehr aufnehmen, da der 1677 einem Ruf auf einen Lehrstuhl für Astronomie an der Universität Kopenhagen angenommen hatte.

Geboren wurde Christiaan Huygens in den Haag als Sohn einer angesehenen Familie. Sein Vater Constantin war ein reicher holländischer Diplomat, der u.a. Naturphilosophie studiert hatte und als bedeutende politische Persönlichkeit galt. Er war Botschafter und Staatsrat und außerdem ein berühmter Dichter, der viele Freunde in Politik, Wissenschaft und Kunst im In- und Ausland besaß. Christiaan konnte die Vorteile eines solchen Elternhauses genießen. Zunächst erhielt er eine sorgfältige Erziehung durch seinen gebildeten Vater und private Lehrer, später ging er zum Studium an die Universität Leiden, wo er als Fächer Mathe-



matik und Rechtswissenschaft belegte. Zur damaligen Zeit konnte man Examina nur in den Fächern Theologie, Medizin und Jurisprudenz ablegen, die Mathematik und die Naturwissenschaften gehörten zur Grundausbildung. Da die Rechtswissenschaft eine gute Grundlage für eine höhere Stellung im Staatsdienst war, nahm Christiaan den Rat seines Vaters an und studierte auch dieses Fach.

In seiner Studienzeit lernte Huygens die Kunst des Linsenschleifens, die er neben dem Zeichnen zu seinem Hobby machte. In der Optik beschäftigte man sich damals mit der Verbesserung des Fernrohrs, dessen Anwendung für astronomische Beobachtungen durch Galileo Galilei die wissenschaftliche Öffentlichkeit so überrascht hatte. Huygens konstruierte mit der Hilfe seines Bruders Constantijn ein Fernrohr, das zu den besten der damaligen Zeit gehörte. So ist es nicht verwunderlich, dass er in den Jahren 1655-56 bedeutende astronomische Entdeckungen machte: zunächst den ersten Saturnmond (Titan), später den Orionnebel und die Struktur des Saturnrings.

Um 1650 hatte sich die politische Situation in den Niederlanden dahingehend verändert, dass die Aussichten auf eine Anstellung beim Staat deutlich geringer wurden. Dies kam den Wünschen von Huygens durchaus entgegen und auf seiner ersten Reise nach Paris im Jahre 1655 muss wohl sein Entschluss gereift sein, sein zukünftiges Leben als Mathematiker und Naturwissenschaftler zu gestalten. Die Zeit von 1650 bis 1666, in der er bis auf einige Reisen in den Haag lebte, war die fruchtbarste in seinem Leben: Er erforschte verschiedene Pendelkonstruktionen, er untersuchte die Stoßgesetze und bewies die Impulserhaltung. Diese Arbeiten und seine astronomischen Beobachtungen machten Huygens zu einem international anerkannten Wissenschaftler, der 1663 als erster Ausländer zum Mitglied der Royal Society gewählt wurde.

Die Astronomie brachte es mit sich, dass sich Huygens auch mit der Verbesserung der Zeitmessung beschäftigte. Dieses Thema und seine praktische Anwendung in der Seefahrt interessierten Huygens sein Leben lang. 1657 erfand er die Pendeluhr, brachte 1673 sein Hauptwerk "Horologium oscillatorium" heraus und baute als erster 1675 eine Federuhr mit Unruh.

Bei der Gründung der Königlichen Akademie der Wissenschaften in Paris durch Ludwig XIV. erhielt er vom damaligen Finanzminister Colbert eine großzügige Unterstützung: neben einem hohen Gehalt wurde ihm eine Privatwohnung und ein Laboratorium angeboten. Hier schloss Huygens einen Großteil seiner bereits früher begonnenen Arbeiten ab. Seine gesammelten Aufsätze einschließlich seiner Korrespondenz füllen insgesamt 22 Bände.

Auch während des Krieges zwischen Frankreich und den Niederlanden (1672 – 1678) blieb Huygens der Akademie treu. Bald darauf ergaben sich jedoch in Frankreich politische Veränderungen. Die Protestanten verloren ihre weitgehende Kulturfreiheit und viele von ihnen flüchteten in protestantisch regierte Länder. Auch wenn Huygens persönlich keine Konsequenzen zu befürchten hatte, kehrte er 1681 nach einem weiteren Genesungsaufenthalt in seiner Heimat nicht nach Frankreich zurück. In den folgenden Jahren schrieb er Bücher, in denen er über seine früheren Forschungsarbeiten berichtete. Hierzu gehören auch seine "Abhandlungen über das Licht" (Traité de la lumière), die 1690 erschienen. Die darin formulierte Wellentheorie des Lichts ist eine seiner größten Leistungen. Mit ihr konnten das Reflexions-, das Brechungsgesetz und die Doppelbrechung beim Kalkspat erklärt werden, doch es fehlte ihr eine klare Aussage zur Interferenz.

Um Newton persönlich kennen zu lernen, reiste Huygens 1689 noch einmal nach London. Man weiß, dass er Newtons Hauptwerk, die 1687 erschienenen "Philosophiae naturalis principia mathematica", wegen ihres mathematischen Inhalts bewunderte, dass er jedoch die Vorstellung von der Schwerkraft als einer Fernwirkung für absurd hielt und ablehnte. Er war ein typischer Vertreter der kartesischen Physik, die versuchte, die Ursachen aller natürlichen Effekte auf mechanische Gründe zurückzuführen. Für ihn waren die Wechselwirkungen beim direkten Kontakt der verschiedenen Materieteilchen die Ursache aller Naturerscheinungen. Huygens genoss die Reise sehr, unglücklicherweise hinterließ er jedoch keine Aufzeichnungen über seine Diskussionen mit Newton.

Huygens war jedoch nicht nur ein genialer Erfinder und Experimentator, sondern auch einer der bedeutendsten Mathematiker seiner Zeit, der jedoch der neuen von Leibniz und Newton begründeten Infinitesimalrechnung skeptisch gegenüberstand.

Kurz vor seinem Tod verfasste er sein letztes Buch mit dem Titel "Die Entdeckung der Himmlischen Welten: Mutmaßungen über die Einwohner, Pflanzen und Erzeugnisse der Planetenwelten", in dem er nicht nur Leben auf den Planeten der Sonne, sondern auch auf Welten anderer Sterne postulierte. Hieraus stammt folgendes Zitat:

Wir mögen aufsteigen von dieser beschränkten Erde und, von oben auf sie herabblickend, bedenken, ob die Natur all ihre Pracht und Herrlichkeit nur auf dieses Häufchen Dreck verschwendet hat. So werden wir, wie Reisende, die in anderen, fernen Ländern weilen, ein besseres Urteil über die Vorgänge zu Hause gewinnen und ein jeglich Ding nach seinem wahren Wert schätzen.

Das, was die Welt groß nennt, werden wir weniger bewundern und all die Nichtigkeiten, an die die Mehrzahl der Menschen ihr Herz hängt, edel verachten, wenn wir wissen, dass es eine Vielzahl bewohnter und ebenso gut ausgestatteter Welten wie die unsere gibt.

(Christiaan Huygens in "Die Entdeckung der Himmlischen Welten", um 1690, aus Carl Sagan: "Unser Kosmos", Droemer-Knaur 1982)